

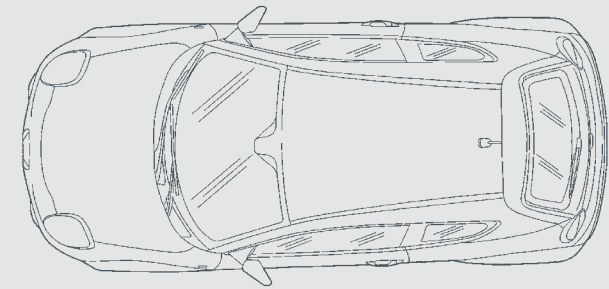
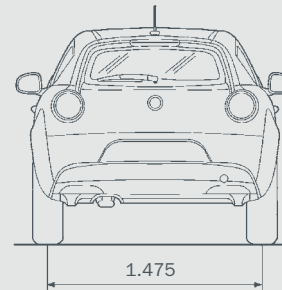
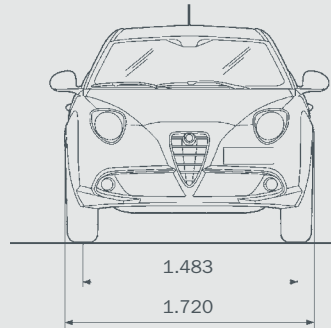
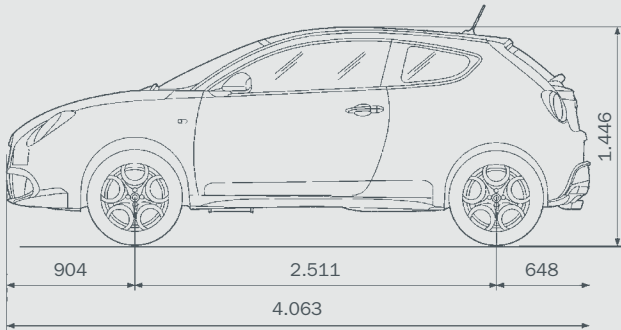


www.alfaromeo.ch



1/2012 Preisliste / Liste des prix / Listino prezzi

MOTORISIERUNG	CODE	ALFA MITO Preise		CODE	DISTINCTIVE Preise		CODE	QUADRIFOGLIO VERDE Preise	
		inkl. MWST	exkl. MWST		inkl. MWST	exkl. MWST		inkl. MWST	exkl. MWST
1.4 8V 78 PS	B3N	19'990.-	18'509.-						
1.4 MultiAir 16V 105 PS				E32	22'990.-	21'287.-			
1.4 Turbo MultiAir 16V 135 PS				E33	25'990.-	24'065.-			
1.4 Turbo MultiAir 16V 135 PS Alfa TCT				E34	27'990.-	25'917.-			
1.4 Turbo MultiAir 16V 170 PS							Q36	29'990.-	27'769.-
1.6 JTDM 16V 120 PS				E3E	28'890.-	26'750.-			



TECHNISCHE DATEN	1.4 8V 78	1.4 MULTIAIR 16V 105	1.4 Turbo MULTIAIR 16V 135	1.4 Turbo MULTIAIR 16V 135 ALFA TCT	1.4 Turbo MULTIAIR 16V 170	1.6 JTDM*
Hubraum cm ³	1368	1368	1368	1368	1368	1598
Max. Leistung EG-kW (EG-PS) / U/min	58 (78) 6000	77 (105) 6500	99 (135) 5000	99 (135) 5000	125 (170) 5500	88 (120) 3750
Max. Drehmoment EG-Nm (EG-kgm) / U/min	115 (11.76) 3250	130 (13.2) 4000	190 (19.3) 4250	190 (19.3) 4250	230 (23.4) 2500	280 (28.6) 1500
Max. Drehmoment EG-Nm (EG-kgm) / U/min – Sport	–	130 (13.2) 4000	206 (21.0) 1750	230 (23.44) 1750	250 (25.5) 2500	320 (32.6) 1750
Fahrbereites Gewicht nach EU, inkl. Fahrer 75 kg (kg)	1145	1165	1210	1245	1220	1280
Tankinhalt (l)	45	45	45	45	45	45
Höchstgeschwindigkeit (km/h)	165	187	207	207	219	198
Beschleunigung (1 Person + 30 kg): 0–100 km/h	13	10.7	8.4	8.2	7.5	9.9
Treibstoff-Normverbrauch (99/100/EU) l/100 km (ausserstädtisch / städtisch / gesamt)	4.6 / 7.3 / 5.6	4.7 / 7.5 / 5.7	4.5 / 7.4 / 5.6	4.5 / 7.1 / 5.5	4.8 / 8.1 / 6.0	3.8 / 5.3 / 4.4
Getriebe (Gänge)	M (5)	M (6)	M (5)	Alfa TCT (6)	M (6)	M (6)
CO ₂ -Emissionen (g/km)	130	134	129	126	139	114
Start & Stop-System (stellt den Motor automatisch ab, wenn das Auto bei einem kurzen Stopp im Stadtverkehr hält)	Serienmässig	Serienmässig	Serienmässig	Serienmässig	Serienmässig	Serienmässig
Energieeffizienzklasse	C	C	C	B	D	A
Länge / Breite (mm)	4063/1720	4063/1720	4063/1720	4063/1720	4063/1720	4063/1720
Höhe (mm)	1446	1446	1446	1446	1446	1446
Radstand (mm)	2511	2511	2511	2511	2511	2511
Spurweite vorne / hinten (mm)	1483/1475	1483/1475	1483/1475	1483/1475	1483/1475	1483/1475
Kofferrauminhalt (dm ³)	270	270	270	270	270	270

*Serienmässig mit Russpartikelfilter ausgerüstet

6N5 SUPER PACKAGE
(verfügbar nur auf Alfa MiTo Version)

- Manuelle Klimaanlage Alfa Climate Control (025)
- Nebelscheinwerfer (097)
- Blue&Me™ (65W)
- Lederlenkrad (321)
- Multifunktionslenkrad mit 8 Tasten (709)
- Multifunktionsdisplay (710)
- Audioanlage Alfa Hi-Fi Sound System mit CD- und MP3-Player, doppelter Antenne und 8 Lautsprechern (717)
- 16"-Leichtmetallfelgen Silver Sport (108)

1'790.– 1'657.–

Ihr Preisvorteil

2'300.–

5Q6 SPORT PACKAGE 17
(verfügbar nur auf Distinctive)

- Nebelscheinwerfer vorne (097)
- 17"-Leichtmetallfelgen Sport (431)
- Heckspoiler (923)
- Sport-Heckstossfänger (409)
- Scheinwerfer und Rücklichter aus Chrom
- Bremszange rot lackiert (4SU)
- Sportpedale aus Aluminium (4CS)
- Schwarze Bordinstrumente mit weisser Beleuchtung (4GF)
- Sitzbezüge aus Stoff im 3D-Effekt (728)

1'590.– 1'472.–

Auf der Diesel-Version

1'340.– 1'241.–

Ihr Preisvorteil

510.–

5QA SPORT PACKAGE 18
(verfügbar nur auf Distinctive)

- Nebelscheinwerfer vorne (097)
- 18"-Leichtmetallfelgen Sport (439)
- Heckspoiler (923)
- Sport-Heckstossfänger (409)
- Scheinwerfer und Rücklichter aus Chrom
- Bremszange rot lackiert (4SU)
- Sportpedale aus Aluminium (4CS)
- Schwarze Bordinstrumente mit weisser Beleuchtung (4GF)
- Sitzbezüge aus Stoff im 3D-Effekt (728)

1'990.– 1'843.–

Auf der Diesel-Version

1'740.– 1'611.–

Ihr Preisvorteil

610.–

6N4 SUPER PACKAGE
(verfügbar nur auf Distinctive)

- Armlehne vorne mit Staufach (132)
- Zwei-Zonen-Klimaautomatik Alfa Dual Zone Automatic Climate Control (140)
- Kit 5. Platz (60K)
- Tempomat (416)
- Parksensoren (508)
- 12V-Steckdose (823)
- Blue&Me™ (65W)
- Blue&Me™ TomTom Europe (68R)
- Vorbereitung für tragbares Navigationssystem TomTom
- Multifunktionslenkrad mit 8 Tasten (709)

1'790.– 1'657.–

Ihr Preisvorteil

940.–

6RS SUPER SPORT PACKAGE
(verfügbar nur auf Quadrifoglio Verde)

- Aufhängung Alfa Active Suspension (002)
- Blue&Me™ (65W)
- Parksensoren hinten (508)
- 18"-Leichtmetallfelgen Quadrifoglio Verde Titanium (4AY)
- Multifunktionslenkrad mit 8 Tasten (709)
- Rotlackierte Bremszangen (4SU)

1'890.– 1'750.–

Ihr Preisvorteil

1'260.–

6RT LUSO PACKAGE
(verfügbar nur auf Quadrifoglio Verde)

- Ledersitze (727)
- Beheizbare Vordersitze (452)
- Kit 5. Platz (60K)
- Karten-Navigationssystem (5VZ)
- Bose® -Soundsystem (718)

3'590.– 3'324.–

Ihr Preisvorteil

760.–

CODE	SICHERHEITSAUSSTATTUNG	ALFA MITO		DISTINCTIVE		QUADRIFOGLIO VERDE	
		Preise inkl. MWST	exkl. MWST	Preise inkl. MWST	exkl. MWST	Preise inkl. MWST	exkl. MWST
	Sicherheitsgurte vorne / hinten mit Rollautomatik und Gurtstraffern	•		•		•	
	Sicherheitsgurt-Kontrollsysteme (SBR)	•		•		•	
	Kindersitzbefestigung ISOFIX	•		•		•	
	Fahrerairbag, Beifahrerairbag, Seitenairbags vorne, Windowbags und Knieairbag fahrerseitig	•		•		•	
	Abschaltbarer Beifahrerairbag	•		•		•	
	ESP mit Hill Holder, ABS, ASR, EBD, Bremsassistent und Alfa Q2	•		•		•	
	Fire Prevention System	•		•		•	
	Alfa Code Immobilizer	•		•		•	
	Elektronischer Schlüssel mit Fernbedienung	•		•		•	
4YV	2. Schlüssel mit Funk-Fernbedienung	50.–	46.–	50.–	46.–	50.–	46.–
064	Türverriegelung mit Safe-Lock	A		A		A	
213 064 4YV	Volumetrische Alarmanlage (213) mit Safe-Lock-Türverriegelung (614) und 2. Schlüssel mit Funk-Fernbedienung (4YV)	400.–	370.–	400.–	370.–	400.–	370.–
	Kit Alkohol Tester «Ballon»	•		•		•	
KOMFORT							
	Servolenkung elektrisch	•		•		•	
	Bordcomputer	•		•		•	
	Alfa D.N.A. – Dynamic, Natural, All weather	–		•		•	
416	Tempomat	250.–	231.–	250.–	231.–	•	
	Elektrische Fensterheber vorne	•		•		•	

• = serienmässig

– = nicht lieferbar

A = Alternativausstattung ohne Aufpreis

CODE	KOMFORT	ALFA MITO		DISTINCTIVE		QUADRIFOGLIO VERDE	
		Preise inkl. MWST	exkl. MWST	Preise inkl. MWST	exkl. MWST	Preise inkl. MWST	exkl. MWST
	Scheibenbeschlagssensor	•		•		•	
	Aussentemperaturanzeige	•		•		•	
025	Manuelle Klimaanlage Alfa Climate Control	1'300.–	1'204.–	•		–	
140	Klimaautomatik Alfa Dual Zone Automatic Climate Control mit differenzierter Temperatur- und Verteilungsregelung	1'800.–	1'667.–	500.–	463.–	•	
52Y	Elektrischer Zuheizer für Diesel-Motor	–		250.–	231.–	–	
5C5	Pack Visibility: Lichtsensor, Regensensor, automatisch abblendbarer Innenspiegel	450.–	417.–	450.–	417.–	450.–	417.–
INNENAUSSTATTUNG							
	Innenbeleuchtung vorne mit Verzögerungsschaltung und Lesespot	•		•		•	
	Sonnenblende Fahrer und Beifahrer mit Spiegel und integrierter Beleuchtung	–		•		•	
	Verdunkelte Dachhimmel, Seitsäule und Sonnenblende	–		–		•	
	Handschuhfach mit Beleuchtung	•		•		•	
	Schwarze Bordinstrumente mit weisser Beleuchtung	–		Sport Package 17/18		•	
	Becherhalter	•		•		•	
989	Raucher-Kit	30.–	28.–	30.–	28.–	30.–	28.–
132	Armlehne vorne mit Staufach	150.–	139.–	150.–	139.–	•	
320	Lenkrad, Schalthebelknauf und Handbremse aus Leder	–		–		•	
	Auf der Version 1.4 Turbo MultiAir 135 PS mit Alfa TCT	–		•		–	
321	Lederlenkrad – nicht verfügbar auf der Version 1.4 Turbo MultiAir 135 PS mit Alfa TCT	100.–	93.–	•		–	
	Lenkrad, Schalthebelknauf und Handbremse mit grünen Nähten	–		–		•	

	Schaltwippen am Lenkrad für Alfa TCT-Getriebe		-		•		-
	Kopfstützen vorne / hinten höhenverstellbar		•		•		•
	Kopfstützen mit Schleudertraumaschutz		•		•		•
	Fahrer- und Beifahrersitz mit Easy-Entry-Funktion		•		•		•
	Fahrer- und Beifahrersitz längenverstellbar		•		•		•
5ZG	Vordersitze mit verstellbarer Lendenstütze		•		•		•
	Beifahrersitz mit Tasche an der Rückseite		•		•		•
60K	Kit 5. Platz: Rücksitzbank asymmetrisch geteilt umlegbar mit 3 Plätzen, 3. Kopfstütze hinten, höhenverstellbar	350.-	324.-		350.-	324.-	350.- 324.-
732	Bronzo-Stoff, schwarz	200.-	185.-		-		-
728	Sitzbezüge aus Stoff im 3D-Effekt		-		Sport Package 17/18		-
211 452	Ledersitze (211) mit beheizbaren Vordersitzen (452)	1'900.-	1'759.-		1'900.-	1'759.-	-
	Sitze aus Stoff / Alcantara mit grünen / weissen Nähten		-		-		•
180	Karbon Sportsitze by Sabelt® aus Stoff/Alcantara - nicht erhältlich mit beheizbaren Vordersitze (452), dem Kit 5. Platz (60K), Armlehne vorne mit Staufach (132), Vordersitze mit verstellbarer Lendenstütze (5ZG) und Alfa Sky Window (400)		-		-		3'000.- 2'778.-
727 452	Ledersitze (727) mit beheizbaren Vordersitzen (452)		-		-		1'600.- 1'481.-
452	Beheizbare Vordersitze	400.-	370.-		400.-	370.-	400.- 370.-
4CS	Sportpedale und Fussstützen Beifahrerseite aus Aluminium	250.-	231.-		250.-	231.-	•
396	Fussmatten	100.-	93.-		100.-	93.-	100.- 93.-
	Beleuchtung Kofferraum		•		•		•
823	12V-Steckdose	80.-	74.-		80.-	74.-	80.- 74.-
	Türeinsteigsleuchten		•		•		•
	Alueinsteigsleisten		-		•		•

• = serienmässig

- = nicht lieferbar

A = Alternativausstattung ohne Aufpreis

CODE	AUDIO	ALFA MITO		DISTINCTIVE		QUADRIFOGLIO VERDE	
		Preise inkl. MWST	exkl. MWST	Preise inkl. MWST	exkl. MWST	Preise inkl. MWST	exkl. MWST
41A	Audioanlage Alfa Sound System mit CD- und MP3-Player, Antenne und 6 Lautsprechern	400.–	370.–	•		•	
717	Audioanlage Alfa Hi-Fi Sound System mit CD- und MP3-Player, doppelter Antenne und 8 Lautsprechern	600.–	556.–	200.–	185.–	200.–	185.–
5VZ	Alfa NAV Karten-Navigationssystem mit 6.5" Farbdisplay, TMC, 2D/3D Vogelperspektive, integrierter CD- und MP3-Player mit Doppeltuner, 8 Lautsprechern und SD-Navigationskarte der Schweiz/Europa	2'000.–	1'852.–	1'600.–	1'481.–	1'600.–	1'481.–
65W 320/321 709 710	Blue&Me™: Bluetooth™, USB-Ausgang für MP3-Player, Aux-In, SMS-Interpreter, Sprachsteuerung (65W) mit Multifunktionslederlenkrad (320/321 709) und Multifunktionsdisplay (710) – nur in Verbindung mit dem Alfa NAV Karten-Navigationssystem (5VZ) oder der Audioanlage Alfa Sound System (41A) oder Alfa Hi-Fi Sound System (717) erhältlich	1'200.–	1'111.–	950.–	880.–	700.–	648.–
65W 68R 320/321 709 710	Blue&Me™ TomTom Europe: Bluetooth™, USB-Ausgang für MP3-Player, Aux-In, SMS-Interpreter, Sprachsteuerung (65W) mit Vorbereitung für tragbares Navigationssystem TomTom (68R), Multifunktionslederlenkrad (320/321 709) und Multifunktionsdisplay (710) – nur in Verbindung mit der Audioanlage Alfa Sound System (41A) oder Alfa Hi-Fi Sound System (717) erhältlich	1'250.–	1'157.–	1'000.–	926.–	750.–	694.–
718	Hi-Fi Bose® -Soundsystem mit 4 Lautsprecher, 4 Tweeter und 1 Subwoofer – nur in Verbindung mit dem Alfa NAV Karten-Navigationssystem (5VZ) oder der Audioanlage Alfa Hi-Fi Sound System (717) erhältlich	800.–	741.–	800.–	741.–	800.–	741.–
245 320/321	Audiobedienung am Lederlenkrad (245 320/321) – nur in Verbindung mit dem Alfa NAV Karten-Navigationssystem (5VZ) oder der Audioanlage Alfa Sound System (41A) oder Alfa Hi-Fi Sound System (717) erhältlich	350.–	324.–	250.–	231.–	•	
709 710 320/321	Multifunktionslederlenkrad mit 8 Tasten (709 320/321) mit Multifunktionsdisplay (710) – nur in Verbindung mit dem Blue&Me™ (65W) und/oder dem Alfa NAV Karten-Navigationssystem (5VZ) erhältlich	650.–	602.–	400.–	370.–	150.–	139.–

AUSSENAUSSTATTUNG							
	Beheizbare Heckscheibe		●		●		●
	Scheibenwischer mit Intervallstufe		●		●		●
110	Beheizbare Scheibenwaschdüsen	100.–	93.–	100.–	93.–	100.–	93.–
5IX 4RR	Satinierte Türgriffe (5IX) und Aussenspiegel (4RR)	100.–	93.–	100.–	93.–		●
4BJ	Verchromte Fensterrahmen	300.–	278.–		●		●
070	Verdunkelte Verglasung hinten	250.–	231.–	250.–	231.–	250.–	231.–
400	Alfa Sky Window	1'300.–	1'204.–	1'300.–	1'204.–	1'300.–	1'204.–
923	Heckspoiler	250.–	231.–	250.–	231.–		●
	Auf der Diesel-Version		–		●		–
	Öffnen der Heckklappe über das Alfa-Logo am Heck		●		●		●
4SU	Rotlackierte Bremszangen		–	250.–	231.–	250.–	231.–
508	Parksensor	400.–	370.–	400.–	370.–	400.–	370.–
947	Chromauspuff	150.–	139.–		●		–
	Abgasanlage 2-fluting		–		–		●

● = serienmässig

– = nicht lieferbar

A = Alternativausstattung ohne Aufpreis



CODE	FELGEN	ALFA MITO		DISTINCTIVE		QUADRIFOGLIO VERDE	
		Preise inkl. MWST	exkl. MWST	Preise inkl. MWST	exkl. MWST	Preise inkl. MWST	exkl. MWST
	16"-Stahlmetallfelgen	•		-		-	
108	16"-Leichtmetallfelgen Silver Sport mit Bereifung 195/55	790.-	731.-	•		-	
208	16"-Leichtmetallfelgen Silver Style mit Bereifung 195/55	790.-	731.-	A		-	
420	17"-Leichtmetallfelgen Quadrifoglio Verde Line mit Bereifung 215/45	1'490.-	1'380.-	700.-	648.-	•	
431	17"-Leichtmetallfelgen Silver Sport mit Bereifung 215/45	1'490.-	1'380.-	700.-	648.-	A	
432	17"-Leichtmetallfelgen Silver Style mit Bereifung 205/45	1'490.-	1'380.-	700.-	648.-	A	
439	18"-Leichtmetallfelgen Silver Sport mit Bereifung 215/40	1'990.-	1'843.-	1'200.-	1'111.-	500.-	463.-
4AY	18"-Leichtmetallfelgen Quadrifoglio Verde Titanium mit Bereifung 215/40	-		-		800.-	741.-
55E	18"-Leichtmetallfelgen Quadrifoglio Verde Titanium mit Bereifung 215/40	-		-		500.-	463.-
803	Notrad	80.-	74.-	80.-	74.-	80.-	74.-
	Reifenreparaturset	•		•		•	
365	Reifendrucksensor (TPMS)	400.-	370.-	400.-	370.-	400.-	370.-



16"-Leichtmetallräder
Silver Sport mit Bereifung
195/55, serienmässig
(Code 108)



16"-Leichtmetallfelgen
Silver Style mit
Bereifung 195/55
(Code 208)



17"-Leichtmetallfelgen
Silver Sport mit
Bereifung 215/45
(Code 431)



17"-Leichtmetallfelgen
Silver Style mit
Bereifung 205/45
(Code 432)



17"-Leichtmetallfelgen
Quadrifoglio Verde Line
mit Bereifung 215/45
(Code 420)



18"-Leichtmetallfelgen
Silver Sport mit Bereifung
215/40 (Code 439)



18"-Leichtmetallfelgen
Quadrifoglio Verde
Titanium mit Bereifung
215/40 (Code 4AY)



18"-Leichtmetallfelgen
Quadrifoglio Verde
Titanium mit Bereifung
215/40 (Code 55E)

KARROSSERIE-DESIGNAUFKLEBER

4AU	Alfa Romeo Logo auf der Seite (Weiss)	400.–	370.–	400.–	370.–	400.–	370.–
4ML	Alfa Romeo Logo auf der Seite (Schwarz)	400.–	370.–	400.–	370.–	400.–	370.–
4AQ	Alfa Romeo Logo auf der Seite (Rot)	400.–	370.–	400.–	370.–	400.–	370.–
5H5	Alfa Romeo Logo auf dem Dach (Weiss)	400.–	370.–	400.–	370.–	400.–	370.–
5H6	Alfa Romeo Logo auf dem Dach (Schwarz)	400.–	370.–	400.–	370.–	400.–	370.–
5H7	Alfa Romeo Logo auf dem Dach (Rot)	400.–	370.–	400.–	370.–	400.–	370.–
5HA	Quadrifoglio-Logo und Streifen auf der Seite (Weiss)	400.–	370.–	400.–	370.–	400.–	370.–
5HB	Quadrifoglio-Logo und Streifen auf der Seite (Schwarz)	400.–	370.–	400.–	370.–	400.–	370.–
5HF	Quadrifoglio-Logo und Streifen auf der Seite (Rot)	400.–	370.–	400.–	370.–	400.–	370.–
5HC	V über der Motorhaube (Weiss)	400.–	370.–	400.–	370.–	400.–	370.–
5HD	V über der Motorhaube (Schwarz)	400.–	370.–	400.–	370.–	400.–	370.–
5HE	V über der Motorhaube (Rot)	400.–	370.–	400.–	370.–	400.–	370.–
	Quadrifoglio-Verde-Logo auf dem Kofferraumdeckel	-		-		●	



V über der Motorhaube (Code 5HC/5HD/5HE)



Quadrifoglio-Logo und Streifen auf der Seite (Code 5HA/5HB/5HF)



Alfa Romeo Logo auf dem Dach (Code 5H5/5H6/5H7)



Alfa Romeo Logo auf der Seite (Code 4AU/4ML/4AQ)

● = serienmässig

- = nicht lieferbar

A = Alternativausstattung ohne Aufpreis

CODE	AUSSENSPIEGEL	ALFA MITO		DISTINCTIVE		QUADRIFOGLIO VERDE	
		Preise inkl. MWST	exkl. MWST	Preise inkl. MWST	exkl. MWST	Preise inkl. MWST	exkl. MWST
	Elektrisch verstell-, heizbare Aussenspiegel	•		•		•	
441	Aussenspiegel elektrisch einklappbar	300.–	278.–	300.–	278.–	300.–	278.–
976	Aussenspiegel in Fahrzeugfarbe	•		•		A	
5C6	Aussenspiegelkappen in Pastellschwarz	A		A		A	
5J8	Aussenspiegelkappen in Titan-Grau	100.–	93.–	100.–	93.–	100.–	93.–
4RR	Satinierte Aussenspiegel	100.–	93.–	100.–	93.–	•	
4YD	Aussenspiegelkappen in glänzender Chrom-Optik	100.–	93.–	100.–	93.–	100.–	93.–
5J9	Aussenspiegelkappen in Schwarz	100.–	93.–	100.–	93.–	100.–	93.–
WAGENFARBEN							
5CG	Pastellfarbe Schwarz (Farbcode 601)	•		•		•	
5CF	Sonderpastellfarbe Rosso Alfa (Farbcode 289)	350.–	324.–	350.–	324.–	350.–	324.–
5CA	Sonderpastellfarbe Biancospino (Farbcode 251)	350.–	324.–	350.–	324.–	350.–	324.–
5DL	Sonderpastellfarbe Corsa-Gelb (Farbcode 507)	350.–	324.–	350.–	324.–	350.–	324.–
5DN	Metallic-Lackierung Techno-Grau (Farbcode 612)	600.–	556.–	600.–	556.–	600.–	556.–
5DQ	Metallic-Lackierung Grafit-Grau (Farbcode 669)	600.–	556.–	600.–	556.–	600.–	556.–
5DR	Metallic-Lackierung Etna-Schwarz (Farbcode 805)	600.–	556.–	600.–	556.–	600.–	556.–
5DS	Metallic-Lackierung Tornado-Blau (Farbcode 468)	600.–	556.–	600.–	556.–	600.–	556.–
5DT	Metallic-Lackierung Rosso Alfa (Farbcode 148)	600.–	556.–	600.–	556.–	600.–	556.–
61Q	Metallic-Lackierung Bronzo (Farbcode 394)	600.–	556.–	600.–	556.–	600.–	556.–
4GS	Alfa Black Roof	650.–	602.–	650.–	602.–	650.–	602.–

SCHEINWERFER							
	Rückleuchten mit LED-Technologie		●		●		●
	«Follow Me Home» Scheinwerferanlage		●		●		●
	Scheinwerfer mit Leuchtweitenregulierung		●		●		●
097	Nebelscheinwerfer	200.–	185.–	200.–	185.–		●
102	Scheinwerferwaschanlage	250.–	231.–	250.–	231.–	250.–	231.–
230 102 097	Bi-Xenon-Scheinwerfer (230) mit Scheinwerferwaschanlage (102) und Nebelscheinwerfer (097)	1'350.–	1'250.–	1'350.–	1'250.–	1'150.–	1'065.–
	Dunkler Farbeffekt der Scheinwerfer-Reflektoren		–		–		●
5D9	Scheinwerfer- und Rücklichter Rahmen in Titangrau		●		A		A
5DB	Scheinwerfer- und Rücklichter Rahmen in poliertem Chrom		–		●		A
5DA	Scheinwerfer- und Rücklichter Rahmen in Schwarz-matt	100.–	93.–	100.–	93.–	100.–	93.–
5DC	Scheinwerfer- und Rücklichter Rahmen satiniert	100.–	93.–	100.–	93.–		●
5IG	Scheinwerfer- und Rücklichter Rahmen in Schwarz (Farbcode 601)		A		A		A
5IF	Scheinwerfer- und Rücklichter Rahmen in Rosso Alfa (Farbcode 289)		A		A		A
5IP	Scheinwerfer- und Rücklichter Rahmen in Biancospino (Farbcode 251)		A		A		A
5IR	Scheinwerfer- und Rücklichter Rahmen in Corsa-Gelb (Farbcode 507)		A		A		A
5IK	Scheinwerfer- und Rücklichter Rahmen in Tecno-Grau (Farbcode 669)		A		A		A
5IM	Scheinwerfer- und Rücklichter Rahmen in Grafite-Grau (Farbcode 612)		A		A		A
5IN	Scheinwerfer- und Rücklichter Rahmen in Etna-Schwarz (Farbcode 805)		A		A		A

● = serienmässig

– = nicht lieferbar

A = Alternativausstattung ohne Aufpreis

CODE	LINEA ACCESSORI ALFA MITO (Preis und Verfügbarkeit auf Anfrage beim Händler)	
Räder		
PI 122	Winterkomplettrad mit 16"-Leichtmetallfelgen und Pirelli-Bereifung 195/55R16	
PI 123	Winterkomplettrad mit 17"-Leichtmetallfelgen und Pirelli-Bereifung 205/45R17	
50903233	16"-Leichtmetallfelgen-Set	
50903235	17"-Leichtmetallfelgen-Set	
50903239	18"-Leichtmetallfelgen-Set	
Tuning		
50903243	Seitenschweller-Satz	
50903244	Vorderschürze	
50903245	Heckschürze	
50903247	Heckspoiler	
50513729	Sportpedalaufsätze	
50903296	Rückspiegelblende satinchrom	
50903297	Rückspiegelblende verchromt	
50903395	Rückspiegelblende mattschwarz	
50903396	Rückspiegelblende titaniumgrau	
Interieur		
50903276	Veloursfussmatten (4-teilig) schwarz	
50903277	Veloursfussmatten (4-teilig) rot	
50903278	Veloursfussmatten (4-teilig) blau	
50903279	Satz Gummimatten	
Freizeit		
50519440	Dachträgerstangen	
71803100	Skiträger mit Diebstahlsicherung (3 Paar Ski oder 2 Snowboards)	
71803106	Skiträger mit Diebstahlsicherung (4 Paar Ski oder 2 Snowboards)	
71805771	Fahrradträger aus Aluminium abschliessbar	
71805770	Fahrradträger aus Stahl abschliessbar	
Aufkleber		
50903433	Aufkleber Vintage Quadrifoglio in heller Farbe	
50903434	Aufkleber Vintage Quadrifoglio in Rot	
50903435	Aufkleber Vintage Quadrifoglio in dunkler Farbe	
50903441	Aufkleber Vintage Racing in dunkler Farbe	
50903442	Aufkleber Vintage Racing in heller Farbe / Dach	
50903443	Aufkleber Vintage Racing rot / Dach	
50903444	Aufkleber Vintage Racing in dunkler Farbe / Dach	
50903420	Aufkleber Fahne Italien	
50903436	Aufkleber Vintage Racing in heller Farbe / Motorhaube	
50903437	Aufkleber Vintage Racing rot / Motorhaube	
50903438	Aufkleber Vintage Racing in dunkler Farbe / Motorhaube	
50903393	Aufkleber Vintage Biscione-Weiss	
50903418	Aufkleber Vintage Biscione-Rot	
50903419	Aufkleber Vintage Biscione-Schwarz	
Car Audio und Car Entertainment		
50903266	iPod-Kabel	
71805430	iPod-Adapter	
71806239	Mobiles Navigationsgerät – nur in Verbindung mit der Vorbereitung für tragbares Navigationssystem (68R) erhältlich	

Garantie und Service

DIENSTLEISTUNGEN

3 JAHRE SWISS TOP GARANTIE Alfa Romeo offeriert Ihnen 2 Jahre Totalgarantie auf Bestandteile und Arbeit für unbeschränkten Kilometerstand. Das Alfa Romeo Vertreternetz offeriert Ihnen eine Verlängerung dieser Garantie auf Ersatzteile und Arbeit für das 3. Betriebsjahr (max. 100'000 km). Weitere Details sind separat in den allgemeinen Bedingungen der Swiss Top Garantie enthalten.

GARANTIEVERLÄNGERUNG

Sie können diese Garantieleistungen direkt bei Ihrem offiziellen Händler um bis zu fünf Jahre verlängern.

4. Jahr CHF 549.–

4. und 5. Jahr CHF 1'149.–

3 JAHRE LACKGARANTIE Auf sämtlichen von seinem Vetreternetz verkauften Fahrzeugen gewährt Alfa Romeo während 3 Jahren eine Garantie für eventuelle Schäden an der Lackierung.

8 JAHRE ANTIKORROSIONSGARANTIE Diese Garantie auf Karosserie und Unterboden des Fahrzeuges ist bei unbeschränktem Kilometerstand während 8 Jahren gültig.

3 JAHRE TOP MOBILITE Kostenloses Dienstleistungsangebot für ungestörte Mobilität in ganz Europa bei Panne oder Unfall, während 3 Jahre.

ERSATZFAHRZEUG Bei Ausfall während mehr als 24 Stunden Ihres unter Garantie stehenden Fahrzeuges, stellt Ihnen Ihr Vertreter während den ersten zwei Jahren gratis ein Ersatzfahrzeug – je nach Verfügbarkeit – zur Verfügung.

INFOLINE Die Gratis-Telefonnummer 0800 810 855 steht Ihnen von Montag bis Samstag zwischen 8 Uhr und 20 Uhr für alle Fragen bezüglich Vertreternetz, Produkte und Alfa Romeo-Dienstleistungen zur Verfügung.

Fiat Group Automobiles Switzerland SA behält sich das Recht vor, die Preise sowie die Ausstattungen jederzeit und ohne Voranzeige abzuändern.

Leasing / Finanzierung

ALFA ROMEO Finance bietet Ihnen eine komplette Auswahl an Finanzierungsmöglichkeiten, die Ihren Bedürfnissen entsprechen.

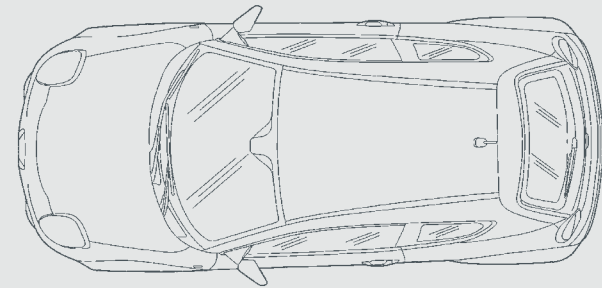
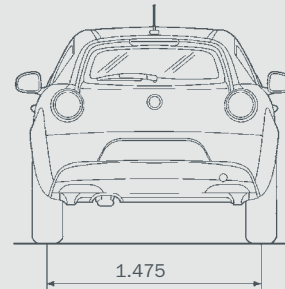
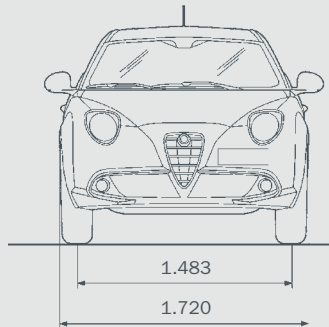
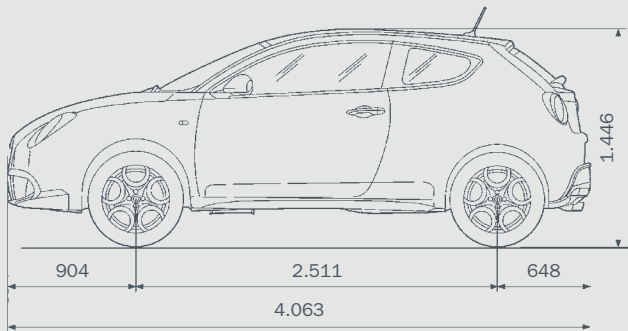
Full Leasing

ALFA ROMEO Finance offeriert ein ausschliesslich für Unternehmen entwickeltes Programm. Entscheiden Sie sich für grösstmögliche administrative Einfachheit und profitieren Sie von der optimalen Flexibilität und Auswahl mit einem ständig aktuellen Fahrzeugpark! Verlangen Sie bei Ihrem ALFA ROMEO-Vertreter eine individuelle Offerte.

Treibstoff-Verbrauch

Die Verbrauchsangaben in unseren Verkaufsunterlagen sind europäische Treibstoff-Normverbrauchsangaben, die zum Vergleich der Fahrzeuge dienen. In der Praxis können diese je nach Fahrstil, Zuladung, Topographie und Jahreszeit teilweise deutlich abweichen. Wir empfehlen ausserdem den Eco-drive-Fahrstil zur Schonung der Ressourcen. Die durchschnittlichen CO₂-Emissionen aller angebotenen Neuwagen-Modelle betragen 159 g/km.

MOTORISATIONS	CODE	ALFA MITO		CODE	DISTINCTIVE		CODE	QUADRIFOGLIO VERDE	
		TVA incl.	Prix sans TVA		TVA incl.	Prix sans TVA		TVA incl.	Prix sans TVA
1.4 8V 78 ch	B3N	19'990.-	18'509.-						
1.4 MultiAir 16V 105 ch				E32	22'990.-	21'287.-			
1.4 Turbo MultiAir 16V 135 ch				E33	25'990.-	24'065.-			
1.4 Turbo MultiAir 16V 135 ch Alfa TCT				E34	27'990.-	25'917.-			
1.4 Turbo MultiAir 16V 170 ch							Q36	29'990.-	27'769.-
1.6 JTDM 16V 120 ch				E3E	28'890.-	26'750.-			



DONNÉES TECHNIQUES	1.4 8V 78	1.4 MultiAir 16V 105	1.4 Turbo MultiAir 16V 135	1.4 Turbo MultiAir 16V 135 ALFA TCT	1.4 Turbo MultiAir 16V 170	1.6 JTDm*
Cylindrée cm ³	1368	1368	1368	1368	1368	1598
Puissance max. kW-CEE (ch-CEE) / tr/min	58 (78) 6000	77 (105) 6500	99 (135) 5000	99 (135) 5000	125 (170) 5500	88 (120) 3750
Couple maxi Nm-CEE (kgm-CEE) à tr/min	115 (11.76) 3250	130 (13.2) 4000	190 (19.3) 4250	190 (19.3) 4250	230 (23.4) 2500	280 (28.6) 1500
Couple maxi Nm-CEE (kgm-CEE) à tr/min – Sport	–	130 (13.2) 4000	206 (21.0) 1750	230 (23.44) 1750	250 (25.5) 2500	320 (32.6) 1750
Poids en ordre de marche UE, incl. conducteur 75 kg (kg)	1145	1165	1210	1245	1220	1280
Réservoir carburant (l)	45	45	45	45	45	45
Vitesse max. (km/h)	165	187	207	207	219	198
Accélération (1 personne + 30 kg): 0–100 km/h	13	10.7	8.4	8.2	7.5	9.9
Consommation normalisée de carburant (99/100/EU) l/100 km (extra-urbain / urbain / mixte)	4.6 / 7.3 / 5.6	4.7 / 7.5 / 5.7	4.5 / 7.4 / 5.6	4.5 / 7.1 / 5.5	4.8 / 8.1 / 6.0	3.8 / 5.3 / 4.4
Boîte de vitesses (nombre de rapports)	M (5)	M (6)	M (5)	Alfa TCT (6)	M (6)	M (6)
Emissions CO ₂ (g/km)	130	134	129	126	139	114
Système Start & Stop pour couper / redémarrer automatiquement le moteur en cas d'arrêts brefs dans le trafic urbain	De série	De série	De série	De série	De série	De série
Catégorie de rendement énergétique	C	C	C	B	D	A
Longueur / Largeur (mm)	4063/1720	4063/1720	4063/1720	4063/1720	4063/1720	4063/1720
Hauteur (mm)	1446	1446	1446	1446	1446	1446
Empattement (mm)	2511	2511	2511	2511	2511	2511
Voie avant / arrière (mm)	1483/1475	1483/1475	1483/1475	1483/1475	1483/1475	1483/1475
Capacité du coffre (dm ³)	270	270	270	270	270	270

* Filtre à particules de série

6N5 SUPER PACKAGE (disponible seulement sur la version Alfa MiTo)	
<ul style="list-style-type: none"> – climatisation manuelle Alfa Climate Control (025) – phares antibrouillard (097) – Blue&Me™ (65W) – volant en cuir (321) – volant multifonction à 8 touches (709) – écran multifonction (710) – autoradio Alfa Hi-Fi Sound System avec lecteur CD et MP3, antenne double et 8 haut-parleurs (717) – jantes en alliage léger 16" Silver Sport (108) 	1'790.– 1'657.–
Votre avantage prix	2'300.–

5Q6 SPORT PACKAGE 17 (disponible seulement sur les versions Distinctive)	
<ul style="list-style-type: none"> – phares antibrouillard avant (097) – jantes en alliage léger 17" sport (431) – spoiler arrière (923) – pare-chocs spécifiques arrière (409) – phares et feux arrière chromés – étriers de freins rouges (4SU) – pédalier sportif en aluminium (4CS) – éclairage blanc sur instrumentation noire (4GF) – sièges en tissu tressé effet 3D (728) 	1'590.– 1'472.–
Sur la version Diesel	1'340.– 1'241.–
Votre avantage prix	510.–

5QA SPORT PACKAGE 18 (disponible seulement sur les versions Distinctive)	
<ul style="list-style-type: none"> – phares antibrouillard avant (097) – jantes en alliage léger 18" sport (439) – spoiler arrière (923) – pare-chocs spécifiques arrière (409) – phares et feux arrière chromés – étriers de freins rouges (4SU) – pédalier sportif en aluminium (4CS) – éclairage blanc sur instrumentation noire (4GF) – sièges en tissu tressé effet 3D (728) 	1'990.– 1'843.–
Sur la version Diesel	1'740.– 1'611.–
Votre avantage prix	610.–

6N4 SUPER PACKAGE (disponible seulement sur les versions Distinctive)	
<ul style="list-style-type: none"> – accoudoir avant avec rangement (132) – climatisation automatique bizona Alfa Dual Zone Automatic Climate Control (140) – kit 5ème place (60K) – régulateur de vitesse (416) – capteur de parking (508) – prise de courant 12V (823) – Blue&Me™ (65W) – Blue&Me™ TomTom Europe (68R) – préparation pour système de navigation portable TomTom – volant multifonction à 8 touches (709) 	1'790.– 1'657.–
Votre avantage prix	940.–

6RS SUPER SPORT PACKAGE (disponible seulement sur Quadrifoglio Verde)	
<ul style="list-style-type: none"> – Alfa Active Suspensions (002) – Blue&Me™ (65W) – capteurs de parking arrière (508) – jantes en alliage léger 18" Quadrifoglio Verde Titanium (4AY) – volant multifonction à 8 touches (709) – étriers de freins rouges (4SU) 	1'890.– 1'750.–
Votre avantage prix	1'260.–

6TS LUSSO PACKAGE (disponible seulement sur Quadrifoglio Verde)	
<ul style="list-style-type: none"> – sièges en cuir (727) – sièges chauffants avant (452) – kit 5ème place (60K) – système de navigation à cartes (5VZ) – système Hi-Fi Bose® (718) 	3'590.– 3'324.–
Votre avantage prix	760.–

CODE	SÉCURITÉ	ALFA MITO		DISTINCTIVE		QUADRIFOGLIO VERDE	
		TVA incl.	Prix sans TVA	TVA incl.	Prix sans TVA	TVA incl.	Prix sans TVA
	Ceinture de sécurité avant / arrière avec arrotolateur et prétensionneur		●		●		●
	Système de contrôle des ceintures de sécurité (SBR)		●		●		●
	Attaches ISOFIX pour siège enfants		●		●		●
	Airbag conducteur, passager, airbags latéraux avant, widowbags et airbag genoux côté conducteur		●		●		●
	Désactivation du airbag côté passager		●		●		●
	ESP avec Hill Holder, ABS, ASR, EBD, assistance au freinage d'urgence et Alfa Q2		●		●		●
	Fire Prevention System		●		●		●
	Alfa Code Immobiliseur		●		●		●
	Clé électronique avec télécommande		●		●		●
4YV	Deuxième clé de démarrage avec télécommande	50.–	46.–	50.–	46.–	50.–	46.–
064	Superblocage Safe Lock		A		A		A
213 064 4YV	Antivol volumétrique (213) avec superblocage Safe-Lock (064) et 2e clé de démarrage (4YV)	400.–	370.–	400.–	370.–	400.–	370.–
	Kit test alcool «Ballon»		●		●		●
CONFORT							
	Direction assistée électrique		●		●		●
	Ordinateur de bord		●		●		●
	Alfa D.N.A. – Dynamic, Natural, All weather		–		●		●
416	Régulateur de vitesse	250.–	231.–	250.–	231.–		●
	Lève-vitres électrique avant		●		●		●

● = de série – = pas disponible A = en alternative sans supplément de prix



CODE	CONFORT	ALFA MITO		DISTINCTIVE		QUADRIFOGLIO VERDE	
		TVA incl.	Prix sans TVA	TVA incl.	Prix sans TVA	TVA incl.	Prix sans TVA
	Capteur antibuée		●		●		●
	Indicateur température extérieure		●		●		●
025	Climatisation manuelle Alfa Climate Control	1'300.-	1'204.-		●		-
140	Climatisation automatique Alfa Dual Zone Automatic Climate Control avec régulation du débit d'air et de la température	1'800.-	1'667.-	500.-	463.-		●
52Y	Chauffage supplémentaire pour moteur Diesel	-		250.-	231.-		-
5C5	Pack Visibility: Capteur de lumière, capteur de pluie, rétroviseur intérieur électrochromique	450.-	417.-	450.-	417.-		450.- 417.-
INTÉRIEUR							
	Eclairage intérieur temporisé avec spot de lecture		●		●		●
	Miroirs de courtoisie conducteur / passager dans les pare-soleil avec éclairage intégré		-		●		●
	Revêtement du plafond, des montants et pare-soleil foncés		-		-		●
	Boîte à gants éclairée		●		●		●
	Eclairage blanc sur instrumentation noire		-		Sport Package 17/18		●
	Porte-boissons		●		●		●
989	Kit fumeurs	30.-	28.-	30.-	28.-		30.- 28.-
132	Accoudoir avant avec rangement	150.-	139.-	150.-	139.-		●
320	Volant, levier de vitesses et poignée du frein à main en cuir Sur la version 1.4 Turbo MultiAir 135 ch avec Alfa TCT		-		-		●
321	Volant en cuir - non disponible sur la version 1.4 Turbo MultiAir 135 ch avec Alfa TCT	100.-	93.-		●		-
	Volant, levier de vitesse et frein à main avec surpiqûres vertes		-		-		●

	Levier de vitesse au volant pour boîte de vitesses Alfa TCT			●		–	
	Appuis-tête avant / arrière réglables en hauteur	●		●		●	
	Appuis-tête avant antiwhiplash (anticoup de lapin)	●		●		●	
	Sièges conducteur / passager avec dispositif Easy Entry	●		●		●	
	Sièges avant réglables en longueur	●		●		●	
5ZG	Sièges avant réglables au niveau lombaire	●		●		●	
	Pochette de rangement sur le dossier de siège côté passager	●		●		●	
60K	Kit 5e place: banquette arrière rabattable asymétriquement avec 3 places, 3e appuie-tête arrière réglable en hauteur	350.–	324.–	350.–	324.–	350.–	324.–
732	Tissu Bronzo noir	200.–	185.–	–		–	
728	Sièges en tissu tressé effet 3D	–		Sport Package 17/18		–	
211 452	Sièges en cuir (211) chauffés à l'avant (452)	1'900.–	1'759.–	1'900.–	1'759.–	–	
	Sièges en tissu / Alcantara avec surpiqûres vertes / blanches	–		–		●	
180	Sièges Sport en fibre de carbone by Sabelt® avec revêtement Tissu/Alcantara noir - pas avec les sièges avant chauffants (452), le kit 5e place (60K), l'accoudoir avant avec rangement (132), les sièges avant réglables au niveau lombaire (5ZG) et Alfa Sky Window (400)	–		–		3'000.–	2'778.–
727 452	Sièges en cuir (727) chauffés à l'avant (452)	–		–		1'600.–	1'481.–
452	Sièges avant chauffants	400.–	370.–	400.–	370.–	400.–	370.–
4CS	Pédalier et repose-pied côté conducteur en aluminium	250.–	231.–	250.–	231.–	●	
396	Tapis supplémentaires	100.–	93.–	100.–	93.–	100.–	93.–
	Coffre à bagages éclairé	●		●		●	
823	Prise de courant 12V	80.–	74.–	80.–	74.–	80.–	74.–
	Feux de seuils des portes	●		●		●	
	Marchepieds en aluminium	–		●		●	

● = de série

– = pas disponible

A = en alternative sans supplément de prix



CODE	AUDIO	ALFA MITO		DISTINCTIVE		QUADRIFOGLIO VERDE	
		TVA incl.	Prix sans TVA	TVA incl.	Prix sans TVA	TVA incl.	Prix sans TVA
41A	Autoradio Alfa Sound System avec lecteur CD et MP3, antenne et 6 haut-parleurs	400.–	370.–	•		•	
717	Autoradio Alfa Hi-Fi Sound System avec lecteur CD et MP3, antenne double et 8 haut-parleurs	600.–	556.–	200.–	185.–	200.–	185.–
5VZ	Système de navigation à cartes Alfa NAV avec écran couleur 6.5", TMC, projection 2D/3D perspective vol d'oiseau, autoradio avec lecteur CD et MP3 avec double tuner intégré, 8 haut-parleurs et carte de navigation SD Suisse/Europe	2'000.–	1'852.–	1'600.–	1'481.–	1'600.–	1'481.–
65W 320/321 709 710	Blue&Me™: Bluetooth™, sortie USB pour lecteur MP3, Aux-In, lecteur SMS, commandes vocales (65W) avec volant multifonction (709) en cuir (320/321) et le tableau de bord avec écran multifonction (710) – seul avec le système de navigation à cartes Alfa NAV (5VZ) ou l'autoradio Alfa Sound System (41A) ou Alfa Hi-Fi Sound System (717)	1'200.–	1'111.–	950.–	880.–	700.–	648.–
65W 68R 320/321 709 710	Blue&Me™ TomTom Europe: Bluetooth™, sortie USB pour lecteur MP3, Aux-In, lecteur SMS, commandes vocales (65W) avec support de fixation pour navigateur portable TomTom (68R), volant multifonction (709) en cuir (320/321) et le tableau de bord avec écran multifonction (710) – seul avec l'autoradio Alfa Sound System (41A) ou Alfa Hi-Fi Sound System (717)	1'250.–	1'157.–	1'000.–	926.–	750.–	694.–
718	Système Hi-Fi Bose® Sound System avec 4 haut-parleurs, 4 tweeter et 1 subwoofer – seul avec le système de navigation à cartes Alfa NAV (5VZ) ou l'autoradio Alfa Hi-Fi Sound System (717)	800.–	741.–	800.–	741.–	800.–	741.–
245 320/321	Volant en cuir (320/321) avec commandes audio (245) – seul avec le système de navigation à cartes Alfa NAV (5VZ) ou l'autoradio Alfa Sound System (41A) ou Alfa Hi-Fi Sound System (717)	350.–	324.–	250.–	231.–	•	
709 710 320/321	Volant multifonction à 8 touches (709) en cuir (320/321) avec écran multifonction sur le tableau de bord (710) – seul avec le Blue&Me™ (65W) et/ou le système de navigation à cartes Alfa NAV (5VZ)	650.–	602.–	400.–	370.–	150.–	139.–

EXTÉRIEUR							
	Vitre arrière athermique		●		●		●
	Essuie-vitre avec intermittences		●		●		●
110	Lave-glace chauffant	100.-	93.-	100.-	93.-	100.-	93.-
5IX 4RR	Poignées de portes (5IX) et rétroviseurs extérieurs satinés (4RR)	100.-	93.-	100.-	93.-		●
4BJ	Insertions chromées sur la partie inférieure des fenêtres	300.-	278.-		●		●
070	Vitres teintées arrière	250.-	231.-	250.-	231.-	250.-	231.-
400	Alfa Sky Window	1'300.-	1'204.-	1'300.-	1'204.-	1'300.-	1'204.-
923	Spoiler arrière	250.-	231.-	250.-	231.-		●
	Sur la version Diesel	-			●		-
	Ouverture du coffre à bagages avec bouton électrique push-push sur le logo Alfa		●		●		●
4SU	Etriers de freins rouges	-		250.-	231.-	250.-	231.-
508	Capteur de parking	400.-	370.-	400.-	370.-	400.-	370.-
947	Pot d'échappement chromé	150.-	139.-		●		-
	Double pot d'échappement avec sorties séparées chromées	-			-		●

● = de série

- = pas disponible

A = en alternative sans supplément de prix



CODE	JANTES	ALFA MITO		DISTINCTIVE		QUADRIFOGLIO VERDE	
		TVA incl.	Prix sans TVA	TVA incl.	Prix sans TVA	TVA incl.	Prix sans TVA
	Jantes en acier 16"		●		-		-
108	Jantes en alliage léger 16" Silver Sport avec pneus 195/55	790.-	731.-		●		-
208	Jantes en alliage léger 16" Silver Style avec pneus 195/55	790.-	731.-		A		-
420	Jantes en alliage léger 17" Quadrifoglio Verde Line avec pneus 215/45	1'490.-	1'380.-	700.-	648.-		●
431	Jantes en alliage léger 17" Silver Sport avec pneus 215/45	1'490.-	1'380.-	700.-	648.-		A
432	Jantes en alliage léger 17" Silver Style avec pneus 205/45	1'490.-	1'380.-	700.-	648.-		A
439	Jantes en alliage léger 18" Silver Sport avec pneus 215/40	1'990.-	1'843.-	1'200.-	1'111.-	500.-	463.-
4AY	Jantes en alliage léger 18" Quadrifoglio Verde Titanium avec pneus 215/40		-		-	800.-	741.-
55E	Jantes en alliage léger 18" Quadrifoglio Verde Titanium avec pneus 215/40		-		-	500.-	463.-
803	Petite roue de secours	80.-	74.-	80.-	74.-	80.-	74.-
	Kit réparation des pneus		●		●		●
365	Capteur de pression des pneus (TPMS)	400.-	370.-	400.-	370.-	400.-	370.-



Jantes en alliage léger 16" Silver Sport avec pneus 195/55 (code 108)



Jantes en alliage léger 16" Silver Style avec pneus 195/55 (code 208)



Jantes en alliage léger 17" Silver Sport avec pneus 215/45 (code 431)



Jantes en alliage léger 17" Silver Style avec pneus 205/45 (code 432)



Jantes en alliage léger 17" Quadrifoglio Verde Line avec pneus 215/45 (code 420)



Jantes en alliage léger 18" Silver Sport avec pneus 215/40 (code 439)



Jantes en alliage léger 18" Quadrifoglio Verde Titanium avec pneus 215/40 (code 4AY)



Jantes en alliage léger 18" Quadrifoglio Verde Titanium avec pneus 215/40 (code 55E)

AUTOCOLLANTS POUR PERSONNALISATION EXTÉRIEURE

4AU	Logo Alfa Romeo sur le côté (Blanc)	400.–	370.–	400.–	370.–	400.–	370.–
4ML	Logo Alfa Romeo sur le côté (Noir)	400.–	370.–	400.–	370.–	400.–	370.–
4AQ	Logo Alfa Romeo sur le côté (Rouge)	400.–	370.–	400.–	370.–	400.–	370.–
5H5	Logo Alfa Romeo sur le toit (Blanc)	400.–	370.–	400.–	370.–	400.–	370.–
5H6	Logo Alfa Romeo sur le toit (Noir)	400.–	370.–	400.–	370.–	400.–	370.–
5H7	Logo Alfa Romeo sur le toit (Rouge)	400.–	370.–	400.–	370.–	400.–	370.–
5HA	Bande avec Quadrifoglio sur le côté (Blanc)	400.–	370.–	400.–	370.–	400.–	370.–
5HB	Bande avec Quadrifoglio sur le côté (Noir)	400.–	370.–	400.–	370.–	400.–	370.–
5HF	Bande avec Quadrifoglio sur le côté (Rouge)	400.–	370.–	400.–	370.–	400.–	370.–
5HC	V sur le capot moteur (Blanc)	400.–	370.–	400.–	370.–	400.–	370.–
5HD	V sur le capot moteur (Noir)	400.–	370.–	400.–	370.–	400.–	370.–
5HE	V sur le capot moteur (Rouge)	400.–	370.–	400.–	370.–	400.–	370.–
	Logo Quadrifoglio Verde sur le coffre arrière	-		-		●	



V sur coffre (Code 5HC/5HD/5HE)



Quadrifoglio-logo et bandes latéral (Code 5HA/5HB/5HF)



Alfa Romeo logo sur le toit
(Code 5H5/5H6/5H7)



Alfa Romeo Logo pour latéral
(Code 4AU/4ML/4AQ)

● = de série

- = pas disponible

A = en alternative sans supplément de prix

CODE	RÉTROVISEURS EXTÉRIEURS	ALFA MITO		DISTINCTIVE		QUADRIFOGLIO VERDE	
		TVA incl.	Prix sans TVA	TVA incl.	Prix sans TVA	TVA incl.	Prix sans TVA
	Rétroviseurs extérieurs électriques, dégivrants		●		●		●
441	Rétroviseurs rabattables électriquement	300.-	278.-	300.-	278.-	300.-	278.-
976	Rétroviseurs extérieurs de couleur carrosserie		●		●		A
5C6	Rétroviseurs extérieurs noir pastel		A		A		A
5J8	Rétroviseurs extérieurs gris titane	100.-	93.-	100.-	93.-	100.-	93.-
4RR	Rétroviseurs extérieurs satinés	100.-	93.-	100.-	93.-		●
4YD	Rétroviseurs extérieurs chromés	100.-	93.-	100.-	93.-	100.-	93.-
5J9	Rétroviseurs extérieurs noirs	100.-	93.-	100.-	93.-	100.-	93.-
COULEURS CARROSSERIE							
5CG	Peinture pastel Noir (code couleur 601)		●		●		●
5CF	Peinture pastel Rosso Alfa (code couleur 289)	350.-	324.-	350.-	324.-	350.-	324.-
5CA	Peinture pastel Biancospino (code couleur 251)	350.-	324.-	350.-	324.-	350.-	324.-
5DL	Peinture pastel Jaune Corsa (code couleur 507)	350.-	324.-	350.-	324.-	350.-	324.-
5DN	Peinture métallisée Gris Techno (code couleur 612)	600.-	556.-	600.-	556.-	600.-	556.-
5DQ	Peinture métallisée Gris Graphite (code couleur 669)	600.-	556.-	600.-	556.-	600.-	556.-
5DR	Peinture métallisée Noir Etna (code couleur 805)	600.-	556.-	600.-	556.-	600.-	556.-
5DS	Peinture métallisée Bleu Tornado (code couleur 468)	600.-	556.-	600.-	556.-	600.-	556.-
5DT	Peinture métallisée Rosso Alfa (code couleur 148)	600.-	556.-	600.-	556.-	600.-	556.-
61Q	Peinture métallisée Bronzo (code couleur 394)	600.-	556.-	600.-	556.-	600.-	556.-
4GS	Alfa Black Roof	650.-	602.-	650.-	602.-	650.-	602.-

PHARES							
	Feux arrière à LED		●		●		●
	Phares avec dispositif «Follow Me Home»		●		●		●
	Correcteur assiette de phares		●		●		●
097	Phares antibrouillards	200.-	185.-	200.-	185.-		●
102	Lave-phares	250.-	231.-	250.-	231.-	250.-	231.-
230 102 097	Phares Bi-Xenon (230) avec les phares antibrouillard (097) et les lave-phares (102)	1'350.-	1'250.-	1'350.-	1'250.-	1'150.-	1'065.-
	Paraboles des phares spécifiques foncées		-		-		●
5D9	Cadres des phares et des feux arrière de couleur Gris Titan		●		A		A
5DB	Cadres des phares et des feux arrière chromés		-		●		A
5DA	Cadres des phares et des feux arrière Noirs Opaques	100.-	93.-	100.-	93.-	100.-	93.-
5DC	Cadres des phares et des feux arrière satinés	100.-	93.-	100.-	93.-		●
5IG	Cadres des phares et des feux arrière de couleur noire (code couleur 601)		A		A		A
5IF	Cadres des phares et des feux arrière de couleur Rosso Alfa (code couleur 289)		A		A		A
5IP	Cadres des phares et des feux arrière de couleur Biancospino (code couleur 251)		A		A		A
5IR	Cadres des phares et des feux arrière de couleur Jaune Corsa (code couleur 507)		A		A		A
5IK	Cadres des phares et des feux arrière de couleur Gris Tecno (code couleur 669)		A		A		A
5IM	Cadres des phares et des feux arrière de couleur Gris Grafite (code couleur 612)		A		A		A
5IN	Cadres des phares et des feux arrière de couleur Noir Etna (code couleur 805)		A		A		A

● = de série

- = pas disponible

A = en alternative sans supplément de prix



CODE	LINEA ACCESSORI ALFA MITO (Prix et disponibilité sur demande auprès de votre représentant)	
	Roues	Intérieur
PI 122	Roue complète d'hiver avec jante en alliage 16" et pneumatique Pirelli 195/55R16	50903276 Tapis en velours noir (set de 4 pièces)
PI 123	Roue complète d'hiver avec jante en alliage 17" et pneumatique Pirelli 205/45R17	50903277 Tapis en velours rouge (set de 4 pièces)
50903233	Kit jantes en alliage 16"	50903278 Tapis en velours bleu (set de 4 pièces)
50903235	Kit jantes en alliage 17"	50903279 Kit tapis supplémentaires en gomme
50903239	Kit jantes en alliage 18"	Temps libre
	Tuning	50519440 Barres porte-tout
50903243	Kit mini-jupes	71803100 Porte-ski avec antivol (3 paires de ski ou 2 snowboards)
50903244	Spoiler avant	71803106 Porte-ski avec antivol (4 paires de ski ou 2 snowboards)
50903245	Spoiler pare-choc arrière	71805771 Porte-vélo en aluminium avec antivol
50903247	Spoiler arrière	71805770 Porte-vélo en acier avec antivol
50513729	Pédalier sportif	Autocollants
50903296	Calottes rétroviseurs ext. chrome satiné	50903433 Autocollant Vintage Quadrifoglio couleur claire
50903297	Calottes rétroviseurs ext. chromé	50903434 Autocollant Vintage Quadrifoglio couleur rouge
50903395	Calottes rétroviseurs ext. noir mat	50903435 Autocollant Vintage Quadrifoglio couleur foncée
50903396	Calottes rétroviseurs ext. gris titanium	50903441 Autocollant Vintage Racing couleur foncée
		50903442 Autocollant Vintage Racing couleur claire / toit
		50903443 Autocollant Vintage Racing couleur rouge / toit
		50903444 Autocollant Vintage Racing couleur foncée / toit
		50903420 Autocollant Drapeau d'Italie
		50903436 Autocollant Vintage Racing couleur claire / capot
		50903437 Autocollant Vintage Racing couleur rouge / capot
		50903438 Autocollant Vintage Racing couleur foncée / capot
		50903393 Autocollant Vintage Biscione-blanc
		50903418 Autocollant Vintage Biscione-rouge
		50903419 Autocollant Vintage Biscione-noir
		Car Audio et Car Entertainment
		50903266 Interface iPod
		71805430 Adaptateur iPod
		71806239 Navigateur portable – seulement avec le support de fixation pour navigateur portable (68R)

Garantie et Services

SERVICES

3 ANS SWISS TOP GARANTIE Alfa Romeo offre 2 ans de garantie totale sur les composants et main-d'œuvre, kilométrage illimité. Le réseau des concessionnaires Alfa Romeo vous offre une extension de la garantie pour la troisième année qui couvre les pièces et la main-d'œuvre (jusqu'à 100'000 km). Des détails plus précis sont fournis dans la description des conditions générales de la Swiss Top Garantie.

PROLONGATION DE GARANTIE

Vous pouvez prolonger ces mêmes prestations jusqu'à cinq ans supplémentaires directement auprès de votre concessionnaire officiel!

4^e année CHF 549.–

4^e et 5^e année CHF 1'149.–

3 ANS DE GARANTIE SUR LA PEINTURE Alfa Romeo offre une garantie de 3 ans sur la peinture de toutes les voitures vendues par son réseau de vente.

8 ANS DE GARANTIE ANTICORROSION Cette garantie sur la carrosserie et le soubassement est valable pendant 8 ans, sans limitation de kilométrage.

3 ANS TOP MOBILITE Ensemble de prestations gratuites valables dans toute l'Europe que garantissent votre mobilité en cas de panne ou accident pendant 3 ans.

VOITURE DE REMPLACEMENT Durant les deux premières années, si votre véhicule sous garantie est immobilisé pendant plus de 24 heures, votre agent met gratuitement une voiture de remplacement à votre disposition – en fonction des disponibilités.

INFOLINE Le numéro de téléphone gratuit 0800 810 844, en service du lundi au samedi, de 8 heures à 20 heures, est à votre entière disposition pour des questions concernant le réseau, les différents produits ainsi que les différents services Alfa Romeo.

Fiat Group Automobiles Switzerland SA se réserve le droit de modifier les prix ainsi que les équipements à n'importe quel moment et sans préavis.

Leasing / Financement

ALFA ROMEO Finance vous propose toute une série de possibilités de financement correspondant à vos besoins.

Full Leasing

ALFA ROMEO Finance offre un programme exclusivement destiné aux entreprises. Optez pour la simplicité administrative et offrez-vous un maximum de flexibilité et de choix avec un parc de véhicules toujours actuel.

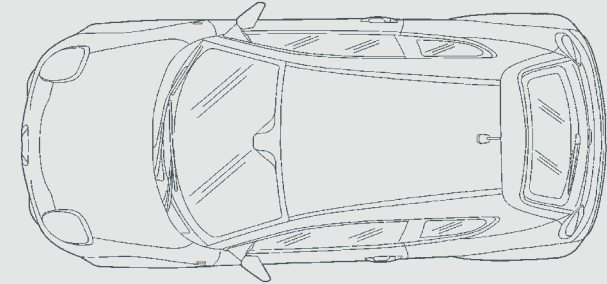
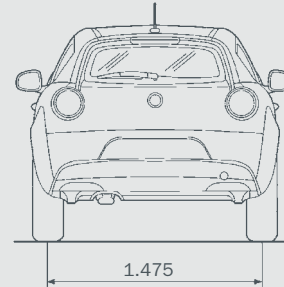
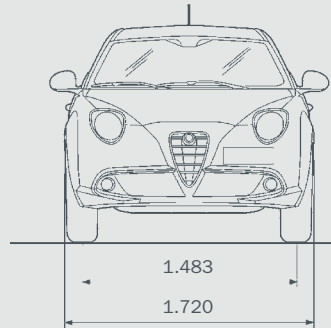
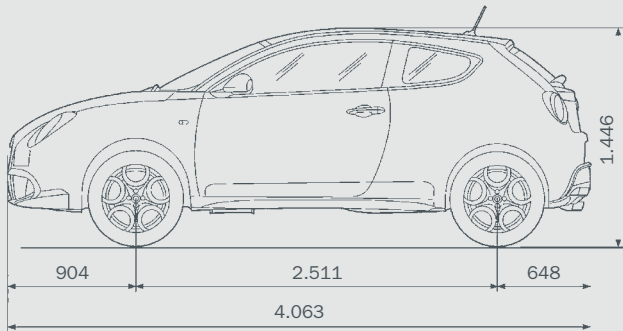
Demandez une offre personnalisée chez votre concessionnaire ALFA ROMEO.

Consommations de carburant

Les données de consommation indiquées dans nos documents de vente sont basées sur le cycle européen de consommation normalisée qui a pour objectif de permettre une comparaison entre les véhicules. En usage quotidien la consommation peut varier sensiblement en fonction du style de conduite, de la charge, de la topographie et des conditions climatiques. Nous recommandons par ailleurs le mode de conduite eco-drive respectueux de l'environnement.

Les émissions moyennes de CO₂ de tous les modèles d'automobiles neuves offertes à la vente s'élèvent à 159 g/km.

MOTORIZZAZIONE	CODICE	ALFA MITO Prezzi		CODICE	DISTINCTIVE Prezzi		CODICE	QUADRIFOGLIO VERDE Prezzi	
		IVA compresa	senza IVA		IVA compresa	senza IVA		IVA compresa	senza IVA
1.4 8V 78 CV	B3N	19'990.-	18'509.-						
1.4 MultiAir 16V 105 CV				E32	22'990.-	21'287.-			
1.4 Turbo MultiAir 16V 135 CV				E33	25'990.-	24'065.-			
1.4 Turbo MultiAir 16V 135 CV Alfa TCT				E34	27'990.-	25'917.-			
1.4 Turbo MultiAir 16V 170 CV							Q36	29'990.-	27'769.-
1.6 JTDM 16V 120 CV				E3E	28'890.-	26'750.-			



DATI TECNICI	1.4 8V 78	1.4 MultiAir 16V 105	1.4 Turbo MultiAir 16V 135	1.4 Turbo MultiAir 16V 135 ALFA TCT	1.4 Turbo MultiAir 16V 170	1.6 JTDm*
Cilindrata cm ³	1368	1368	1368	1368	1368	1598
Potenza max. kW (CV – CE) a giri /min	58 (78) 6000	77 (105) 6500	99 (135) 5000	99 (135) 5000	125 (170) 5500	88 (120) 3750
Coppia max. Nm-CEE (kgm-CE) a giri/min	115 (11.76) 3250	130 (13.2) 4000	190 (19.3) 4250	190 (19.3) 4250	230 (23.4) 2500	280 (28.6) 1500
Coppia max. Nm-CEE (kgm-CE) a giri/min – Sport	–	130 (13.2) 4000	206 (21.0) 1750	230 (23.44) 1750	250 (25.5) 2500	320 (32.6) 1750
Peso in ordine di marcia UE, incl. conducente 75 kg (kg)	1145	1165	1210	1245	1220	1280
Capacità serbatoio	45	45	45	45	45	45
Velocità max. (km/h)	165	187	207	207	219	198
Accelerazione (1 persona + 30 kg): 0–100 km/h	13	10.7	8.4	8.2	7.5	9.9
Consumo normalizzato di carburante (99/100/EU) l/100 km (extra-urbano / urbano / combinato)	4.6 / 7.3 / 5.6	4.7 / 7.5 / 5.7	4.5 / 7.4 / 5.6	4.5 / 7.1 / 5.5	4.8 / 8.1 / 6.0	3.8 / 5.3 / 4.4
Cambio (marce)	M (5)	M (6)	M (5)	Alfa TCT (6)	M (6)	M (6)
Emissioni CO ₂ (g/km)	130	134	129	126	139	114
Sistema Start & Stop per spegnimento/riavviamento automatici del motore in caso di sosta breve in marcia urbana	Di Serie	Di Serie	Di Serie	Di Serie	Di Serie	Di Serie
Categoria d'efficienza energetica	C	C	C	B	D	A
Lunghezza / Larghezza (mm)	4063/1720	4063/1720	4063/1720	4063/1720	4063/1720	4063/1720
Altezza (mm)	1446	1446	1446	1446	1446	1446
Passo (mm)	2511	2511	2511	2511	2511	2511
Carreggiata anteriore / posteriore (mm)	1483/1475	1483/1475	1483/1475	1483/1475	1483/1475	1483/1475
Capacità bagagliaio (dm ³)	270	270	270	270	270	270

*Filtro antiparticolato di serie

6N5 SUPER PACKAGE (disponibile solo sulla versione Alfa MiTo)	
<ul style="list-style-type: none"> – climatizzatore manuale Alfa Climate Control (025) – fendinebbia (097) – Blue&Me™ (65W) – volante in pelle (321) – volante multifunzionale con 8 tasti (709) – quadro matrix (710) – autoradio Alfa Hi-Fi Sound System con lettore CD e MP3, doppia antenna e 8 altoparlanti (717) – cerchi in lega leggera sport 16" (108) 	1'790.– 1'657.–
Vostro vantaggio prezzo	2'300.–

5Q6 SPORT PACKAGE 17 (disponibile solo sulle versioni Distinctive)	
<ul style="list-style-type: none"> – fendinebbia anteriori (097) – cerchi in lega da 17" sport (431) – spoiler posteriore (923) – paraurti posteriore specifici (409) – proiettori e fanali cromate – pinze freni rosse (4SU) – pedaliera sportiva in alluminio (4CS) – illuminazione bianca su strumentazione nera (4GF) – sedili in tessuto effetto tridimensionale (728) 	1'590.– 1'472.–
Sulla versione Diesel	1'340.– 1'241.–
Vostro vantaggio prezzo	510.–

5QA SPORT PACKAGE 18 (disponibile solo sulle versioni Distinctive)	
<ul style="list-style-type: none"> – fendinebbia anteriori (097) – cerchi in lega da 18" sport (439) – spoiler posteriore (923) – paraurti posteriore specifici (409) – proiettori e fanali cromate – pinze freni rosse (4SU) – pedaliera sportiva in alluminio (4CS) – illuminazione bianca su strumentazione nera (4GF) – sedili in tessuto effetto tridimensionale (728) 	1'990.– 1'843.–
Sulla versione Diesel	1'740.– 1'611.–
Vostro vantaggio prezzo	610.–

6N4 SUPER PACKAGE (disponibile solo sulle versioni Distinctive)	
<ul style="list-style-type: none"> – bracciolo anteriore con vano (132) – climatizzatore automatico bizona Alfa Dual Zone Automatic Climate Control (140) – kit 5o posto (60K) – Cruise Control (416) – sensore di parcheggio (508) – presa corrente 12V (823) – Blue&Me™ (65W) – Blue&Me™ TomTom Europe (68R) – preparazione per sistema di navigazione portatile TomTom – volante multifunzionale con 8 tasti (709) 	1'790.– 1'657.–
Vostro vantaggio prezzo	940.–

6RS SUPER SPORT PACKAGE (disponibile solo sulla Quadrifoglio Verde)	
<ul style="list-style-type: none"> – Alfa Active Suspensions (002) – Blue&Me™ (65W) – sensori di parcheggio posteriore (508) – cerchi in lega leggera 18" Quadrifoglio Verde Titanium (4AV) – volante multifunzionale con 8 tasti (709) – pinze freni rosse (4SU) 	1'890.– 1'750.–
Vostro vantaggio prezzo	1'260.–

6TS LUSO PACKAGE (disponibile solo sulla Quadrifoglio Verde)	
<ul style="list-style-type: none"> – sedili in pelle (727) – sedili anteriori riscaldati (452) – kit 5o posto (60K) – navigatore a mappe (5VZ) – sistema audio HI-FI Bose® (718) 	3'590.– 3'324.–
Vostro vantaggio prezzo	760.–

Dotazioni della Vettura

CODICE	SICUREZZA	ALFA MITO		DISTINCTIVE		QUADRIFOGLIO VERDE	
		Prezzi IVA compresa	senza IVA	Prezzi IVA compresa	senza IVA	Prezzi IVA compresa	senza IVA
	Cinture sicurezza anteriori / posteriori con arrotolatore e pretensionatore	●		●		●	
	Sistema di controllo cinture di sicurezza (SBR)	●		●		●	
	Attacchi ISOFIX per seggiolino bimbi	●		●		●	
	Airbag lato guida, lato passeggero, airbag laterali anteriori, widowbags e airbag ginocchia conducente	●		●		●	
	Disattivazione airbag lato passeggero	●		●		●	
	ESP con Hill Holder, ABS, ASR, EBD, Brake Assistant e Alfa Q2	●		●		●	
	Fire Prevention System	●		●		●	
	Alfa Code Immobilizer	●		●		●	
	Chiave elettronica con telecomando	●		●		●	
4YV	Seconda chiave avviamento specifica con telecomando	50.-	46.-	50.-	46.-	50.-	46.-
064	Superbloccaggio Safe Lock	A		A		A	
213 064 4YV	Antifurto volumetrico (213) con superbloccaggio Safe Lock (064) e 2a chiave avviamento (4YV)	400.-	370.-	400.-	370.-	400.-	370.-
	Kit test alcool «Palloncino»	●		●		●	
COMFORT							
	Servosterzo elettrico	●		●		●	
	Trip Computer	●		●		●	
	Alfa D.N.A. – Dynamic, Natural, All weather	-		●		●	
416	Cruise Control	250.-	231.-	250.-	231.-	●	

● = di serie

- = non disponibile

A = in alternativa senza sovrapprezzo

Alfa MiTo Dotazioni della Vettura



CODICE	COMFORT	ALFA MITO		DISTINCTIVE		QUADRIFOGLIO VERDE	
		Prezzi IVA compresa	senza IVA	Prezzi IVA compresa	senza IVA	Prezzi IVA compresa	senza IVA
	Alzacristalli elettrici anteriori	•		•		•	
	Sensore antischacciamento cristalli	•		•		•	
	Sensore temperatura esterna	•		•		•	
025	Climatizzatore manuale Alfa Climate Control	1'300.-	1'204.-	•		-	
140	Climatizzatore automatico Alfa Dual Zone Automatic Climate Control in temperatura e distribuzione	1'800.-	1'667.-	500.-	463.-	•	
52Y	Riscaldamento supplementare per motore Diesel	-		250.-	231.-	-	
5C5	Pack Visibility: dispositivo accensione automatica fari, sensore pioggia, specchio retrovisore interno elettrocromico	450.-	417.-	450.-	417.-	450.-	417.-
INTERNI							
	Plafoniera anteriore con spot temporizzatore luci.	•		•		•	
	Specchio su pantina lato guida / passeggero con illuminazione	-		•		•	
	Imperiale, montanti e pantine scuri	-		-		•	
	Cassetto plancia con illuminazione	•		•		•	
	Illuminazione bianca su strumentazione nera	-		Sport Package 17/18		•	
	Portabicchieri	•		•		•	
989	Kit fumatori	30.-	28.-	30.-	28.-	30.-	28.-
132	Bracciolo anteriore con vano	150.-	139.-	150.-	139.-	•	
320	Volante, cambio e leva freno a mano in pelle	-		-		•	
	Sulla versione 1.4 Turbo MultiAir 135 CV con Alfa TCT	-		•		-	
321	Volante in pelle - non disponibile sulla versione 1.4 Turbo MultiAir 135 CV con Alfa TCT	100.-	93.-	•		-	

	Volante, cuffia cambio e freno a mano con cuciture verdi	-		-	●
	Comandi al volante per cambio Alfa TCT	-		●	-
	Appoggiatesta anteriore e posteriore regolabili in altezza	●		●	●
	Appoggiatesta anteriori anti-whiplash	●		●	●
	Sedili guida / passeggero con dispositivo Easy Entry	●		●	●
	Regolazione longitudinale sedili anteriori	●		●	●
5ZG	Regolazione lombare sedile anteriori	●		●	●
	Tasche retroschienale lato passeggero	●		●	●
60K	Kit 5o posto: sedile posteriore ribaltabile asimmetricamente con 3 posti, 3o appoggiatesta posteriore regolabile in altezza	350.-	324.-	350.-	324.-
732	Tessuto Bronzo nero	200.-	185.-	-	-
728	Sedili in tessuto effetto tridimensionale	-		Sport Package 17/18	-
211 452	Sedili in pelle (211) con riscaldamento dei sedili anteriori (452)	1'900.-	1'759.-	1'900.-	1'759.-
	Sedili in tessuto / Alcantara con cuciture verdi / bianchi	-		-	●
180	Sedili sportivi in fibra di carbonio by Sabelt® rivestiti in Tessuto / Alcantara nero - non con i sedili anteriori riscaldati (452), il kit 5o posto (60K), il bracciolo anteriore con vano (132), i sedili anteriori con regolazione lombare (5ZG) e Alfa Sky Window (400)	-		-	3'000.-
727 452	Sedili in pelle (727) con riscaldamento dei sedili anteriori (452)	-		-	1'600.-
452	Sedili anteriori riscaldati	400.-	370.-	400.-	370.-
4CS	Pedaliera e appoggiapiEDE lato guida in alluminio	250.-	231.-	250.-	231.-
396	Sovratappeti	100.-	93.-	100.-	93.-
	Bagagliaio con illuminazione	●		●	●
823	Presa corrente 12V	80.-	74.-	80.-	74.-
	Luci pozzanghera su porte	●		●	●
	Batticalcagno in alluminio	-		●	●

● = di serie

- = non disponibile

A = in alternativa senza sovrapprezzo

Alfa MiTo Dotazioni della Vettura



CODICE	AUDIO	ALFA MITO		DISTINCTIVE		QUADRIFOGLIO VERDE	
		Prezzi IVA compresa	senza IVA	Prezzi IVA compresa	senza IVA	Prezzi IVA compresa	senza IVA
41A	Autoradio Alfa Sound System con lettore CD e MP3, antenna e 6 altoparlanti	400.–	370.–	•		•	
717	Autoradio Alfa Hi-Fi Sound System con lettore CD e MP3, doppia antenna e 8 altoparlanti	600.–	556.–	200.–	185.–	200.–	185.–
5VZ	Sistema di navigazione a mappe Alfa NAV con schermo colori da 6.5", TMC, vista 2D/3D, autoradio con lettore CD e MP3 con doppio tuner, 8 altoparlanti e mappa Svizzera/Europa su SD-card	2'000.–	1'852.–	1'600.–	1'481.–	1'600.–	1'481.–
65W 320/321 709 710	Blue&Me™: Bluetooth™, uscita USB per MP3 player, Aux-In, SMS interpreter comandi vocali (65W) con volante multifunzionale (709) in pelle (320/321) e il quadro matrix (710) – solo con il sistema di navigazione a mappe Alfa NAV (5VZ) oppure l'autoradio Alfa Sound System (41A) oppure Alfa Hi-Fi Sound System (717)	1'200.–	1'111.–	950.–	880.–	700.–	648.–
65W 68R 320/321 709 710	Blue&Me™ TomTom Europe: Bluetooth™, uscita USB per MP3 player, Aux-In, SMS interpreter comandi vocali (65W) con predisposizione per navigatore portatile TomTom (68R), volante multifunzionale (709) in pelle (320/321) e il quadro matrix (710) – solo con l'autoradio Alfa Sound System (41A) oppure Alfa Hi-Fi Sound System (717)	1'250.–	1'157.–	1'000.–	926.–	750.–	694.–
718	Sistema Hi-Fi Bose® Sound System con 4 altoparlanti, 4 tweeter e 1 subwoofer – solo con il sistema di navigazione a mappe Alfa NAV (5VZ) oppure l'autoradio Alfa Hi-Fi Sound System (717)	800.–	741.–	800.–	741.–	800.–	741.–
245 320/321	Volante in pelle (320/321) con comandi radio (245) – solo con il sistema di navigazione a mappe Alfa NAV (5VZ) oppure l'autoradio Alfa Sound System (41A) oppure Alfa Hi-Fi Sound System (717)	350.–	324.–	250.–	231.–	•	
709 710 320/321	Volante multifunzionale con 8 tasti (709) in pelle (320/321) con quadro matrix (710) – solo con Blue&Me™ (65W) e/oppure il sistema di navigazione a mappe Alfa NAV (5VZ)	650.–	602.–	400.–	370.–	150.–	139.–

ESTERNI							
	Lunotto termico		●		●		●
	Tergilunotto con intermittenza		●		●		●
110	Ugelli riscaldati per tergicristallo	100.-	93.-	100.-	93.-	100.-	93.-
5IX 4RR	Maniglie porta (5IX) e specchi retrovisori esterni satinati (4RR)	100.-	93.-	100.-	93.-		●
4BJ	Modanature esterne cromate su parte inferiore cristallo	300.-	278.-		●		●
070	Vetri posteriori oscurati	250.-	231.-	250.-	231.-	250.-	231.-
400	Alfa Sky Window	1'300.-	1'204.-	1'300.-	1'204.-	1'300.-	1'204.-
923	Spoiler posteriore	250.-	231.-	250.-	231.-		●
	Sulla versione Diesel	-			●		-
	Vano baule con apertura con pulsante elettrico push-push su scudetto Alfa Romeo		●		●		●
4SU	Pinze freni rosse	-		250.-	231.-	250.-	231.-
508	Sensore di parcheggio	400.-	370.-	400.-	370.-	400.-	370.-
947	Codino di scarico cromato	150.-	139.-		●		-
	Doppio terminale di scarico con codino cromato	-			-		●

● = di serie

- = non disponibile

A = in alternativa senza sovrapprezzo

Alfa MiTo Dotazioni della Vettura



CODICE	CERCHI	ALFA MITO		DISTINCTIVE		QUADRIFOGLIO VERDE	
		Prezzi IVA compresa	Prezzi senza IVA	Prezzi IVA compresa	Prezzi senza IVA	Prezzi IVA compresa	Prezzi senza IVA
	Ruote in lamiera 16"		●	-	-	-	-
108	Cerchi in lega leggera 16" Silver Sport con pneumatici 195/55	790.-	731.-	●	-	-	-
208	Cerchi in lega leggera 16" Silver Style con pneumatici 195/55	790.-	731.-	A	-	-	-
420	Cerchi in lega leggera 17" Quadrifoglio Verde Line con pneumatici 215/45	1'490.-	1'380.-	700.-	648.-	●	-
431	Cerchi in lega leggera 17" Silver Sport con pneumatici 215/45	1'490.-	1'380.-	700.-	648.-	A	-
432	Cerchi in lega leggera 17" Silver Style con pneumatici 205/45	1'490.-	1'380.-	700.-	648.-	A	-
439	Cerchi in lega leggera 18" Silver Sport con pneumatici 215/40	1'990.-	1'843.-	1'200.-	1'111.-	500.-	463.-
4AY	Cerchi in lega leggera 18" Quadrifoglio Verde Titanium con pneumatici 215/40	-	-	-	-	800.-	741.-
55E	Cerchi in lega leggera 18" Quadrifoglio Verde Titanium con pneumatici 215/40	-	-	-	-	500.-	463.-
803	Ruotino di scorta	80.-	74.-	80.-	74.-	80.-	74.-
	Kit gonfiaggio pneumatici		●	●	●	●	●
365	Sensore pressione pneumatici (TPMS)	400.-	370.-	400.-	370.-	400.-	370.-



Cerchi in lega leggera 16" Silver Sport con pneumatici 195/55 (codice 108)



Cerchi in lega leggera 16" Silver Style con pneumatici 195/55 (codice 208)



Cerchi in lega leggera 17" Silver Sport con pneumatici 215/45 (codice 431)



Cerchi in lega leggera 17" Silver Style con pneumatici 205/45 (codice 432)



Cerchi in lega leggera 17" Quadrifoglio Verde Line con pneumatici 215/45 (codice 420)



Cerchi in lega leggera 18" Silver Sport con pneumatici 215/40 (codice 439)



Cerchi in lega leggera Quadrifoglio Verde Titanium 18" con pneumatici 215/40 (codice 4AY)



Cerchi in lega leggera Quadrifoglio Verde Titanium 18" con pneumatici 215/40 (codice 55E)

STICKERS DI PERSONNALIZZAZIONE ESTERNA

4AU	Logo Alfa Romeo su fiancata (bianco)	400.-	370.-	400.-	370.-	400.-	370.-
4ML	Logo Alfa Romeo su fiancata (nero)	400.-	370.-	400.-	370.-	400.-	370.-
4AQ	Logo Alfa Romeo su fiancata (rosso)	400.-	370.-	400.-	370.-	400.-	370.-
5H5	Logo Alfa Romeo sul tetto (bianco)	400.-	370.-	400.-	370.-	400.-	370.-
5H6	Logo Alfa Romeo sul tetto (nero)	400.-	370.-	400.-	370.-	400.-	370.-
5H7	Logo Alfa Romeo sul tetto (rosso)	400.-	370.-	400.-	370.-	400.-	370.-
5HA	Striscia con Quadrifoglio su fiancata (bianco)	400.-	370.-	400.-	370.-	400.-	370.-
5HB	Striscia con Quadrifoglio su fiancata (nero)	400.-	370.-	400.-	370.-	400.-	370.-
5HF	Striscia con Quadrifoglio su fiancata (rosso)	400.-	370.-	400.-	370.-	400.-	370.-
5HC	V su cofano (bianco)	400.-	370.-	400.-	370.-	400.-	370.-
5HD	V su cofano (nero)	400.-	370.-	400.-	370.-	400.-	370.-
5HE	V su cofano (rosso)	400.-	370.-	400.-	370.-	400.-	370.-
	Logo Quadrifoglio Verde su portellone posteriore	-		-		●	



V sticker su cofano (Code 5HC/5HD/5HE)



Quadrifoglio-logo e linea su fiancata (Code 5HA/5HB/5HF)



Alfa Romeo logo per tetto
(Code 5H5/5H6/5H7)



Alfa Romeo logo su fiancata
(Code 4AU/4ML/4AQ)

● = di serie

- = non disponibile

A = in alternativa senza sovrapprezzo

Alfa MiTo Dotazioni della Vettura



CODICE	RETROVISORI ESTERNI	ALFA MITO		DISTINCTIVE		QUADRIFOGLIO VERDE	
		Prezzi IVA compresa	senza IVA	Prezzi IVA compresa	senza IVA	Prezzi IVA compresa	senza IVA
	Specchi retrovisori esterni elettrici riscaldati	●		●		●	
441	Specchi retrovisori esterni ribaltabili elettricamente	300.-	278.-	300.-	278.-	300.-	278.-
976	Specchi retrovisori esterni colore vettura	●		●		A	
5C6	Specchi retrovisori esterni colore nero pastello	A		A		A	
5J8	Specchi retrovisori esterni colore grigio titanio	100.-	93.-	100.-	93.-	100.-	93.-
4RR	Specchi retrovisori esterni satinati	100.-	93.-	100.-	93.-	●	
4YD	Specchi retrovisori esterni cromati lucidi	100.-	93.-	100.-	93.-	100.-	93.-
5J9	Specchi retrovisori esterni colore nero opaco	100.-	93.-	100.-	93.-	100.-	93.-
COLORI CARROZZERIA							
5CG	Verniciatura pastello Nero (codice colore 601)	●		●		●	
5CF	Verniciatura pastello Rosso Alfa (codice colore 289)	350.-	324.-	350.-	324.-	350.-	324.-
5CA	Verniciatura pastello Biancospino (codice colore 251)	350.-	324.-	350.-	324.-	350.-	324.-
5DL	Verniciatura pastello Giallo Corsa (codice colore 507)	350.-	324.-	350.-	324.-	350.-	324.-
5DN	Verniciatura metallizzata Grigio Techno (codice colore 612)	600.-	556.-	600.-	556.-	600.-	556.-
5DQ	Verniciatura metallizzata Grigio Grafite (codice colore 669)	600.-	556.-	600.-	556.-	600.-	556.-
5DR	Verniciatura metallizzata Nero Etna (codice colore 805)	600.-	556.-	600.-	556.-	600.-	556.-
5DS	Verniciatura metallizzata Blu Tornado (codice colore 468)	600.-	556.-	600.-	556.-	600.-	556.-
5DT	Verniciatura metallizzata Rosso Alfa (codice colore 148)	600.-	556.-	600.-	556.-	600.-	556.-
61Q	Verniciatura metallizzata Bronzo (codice colore 394)	600.-	556.-	600.-	556.-	600.-	556.-
4GS	Alfa Black Roof	650.-	602.-	650.-	602.-	650.-	602.-

FARI							
	Fari posteriori a LED		●		●		●
	Fari con dispositivo «Follow Me Home»		●		●		●
	Correttore assetto fari		●		●		●
097	Fendinebbia	200.-	185.-	200.-	185.-		●
102	Lavafari	250.-	231.-	250.-	231.-	250.-	231.-
230 102 097	Proiettori Bi-Xenon (230) con lavafari (102) e fendinebbia (097)	1'350.-	1'250.-	1'350.-	1'250.-	1'150.-	1'065.-
	Trattamento scuro delle parabole dei proiettori		-		-		●
5D9	Cornici proiettori e fanali colore Grigio Titanio		●		A		A
5DB	Cornici proiettori e fanali cromati lucidi		-		●		A
5DA	Cornici proiettori e fanali colore nero opaco	100.-	93.-	100.-	93.-	100.-	93.-
5DC	Cornici proiettori e fanali cromati satinati	100.-	93.-	100.-	93.-		●
5IG	Cornici proiettori e fanali colore Nero (codice colore 601)		A		A		A
5IF	Cornici proiettori e fanali colore Rosso Alfa (codice colore 289)		A		A		A
5IP	Cornici proiettori e fanali colore Biancospino (codice colore 251)		A		A		A
5IR	Cornici proiettori e fanali colore Giallo Corsa (codice colore 507)		A		A		A
5IK	Cornici proiettori e fanali colore Grigio Tecno (codice colore 669)		A		A		A
5IM	Cornici proiettori e fanali colore Grigio Grafite (codice colore 612)		A		A		A
5IN	Cornici proiettori e fanali colore Nero Etna (codice colore 805)		A		A		A

● = di serie

- = non disponibile

A = in alternativa senza sovrapprezzo



CODICE LINEA ACCESSORI ALFA MITO (Prezzi e disponibilità su richiesta presso il Suo concessionario)

Ruote	
PI 122	Ruota completa invernale con cerchio in lega 16" e pneumatico Pirelli 195/55R16
PI 123	Ruota completa invernale con cerchio in lega 17" e pneumatico Pirelli 205/45R17
50903233	Kit cerchi in lega da 16"
50903235	Kit cerchi in lega da 17"
50903239	Kit cerchi in lega da 18"
Tuning	
50903243	Kit minigonne
50903244	Dam anteriore
50903245	Dam posteriore
50903247	Spoiler posteriore
50513729	Pedaliera sportiva
50903296	Calotte specchi cromo satinato
50903297	Calotte specchi cromo lucido
50903395	Calotte specchi nero opaco
50903396	Calotte specchi grigio titanio

Interni	
50903276	Tappeti in velluto nero (4 pezzi)
50903277	Tappeti in velluto rosso (4 pezzi)
50903278	Tappeti in velluto blu (4 pezzi)
50903279	Kit tappetini di gomma
Tempo Libero	
50519440	Barre portatutto
71803100	Portasci con antifurto (per 3 paia di sci oppure 2 snowboard)
71803106	Portasci con antifurto (per 4 paia di sci oppure 2 snowboard)
71805771	Portabici in alluminio con antifurto
71805770	Portabici in acciaio con antifurto
Autocollant	
50903433	Sticker Vintage Quadrifoglio in colore chiaro
50903434	Sticker Vintage Quadrifoglio in colore rosso
50903435	Sticker Vintage Quadrifoglio in colore scuro
50903441	Sticker Vintage Racing in colore scuro

50903442	Sticker Vintage Racing in colore chiaro / tetto
50903443	Sticker Vintage Racing in colore rosso / tetto
50903444	Sticker Vintage Racing in colore scuro / tetto
50903420	Sticker Bandiera Italia
50903436	Sticker Vintage Racing in colore chiaro / cofano
50903437	Sticker Vintage Racing in colore rosso / cofano
50903438	Sticker Vintage Racing in colore scuro / cofano
50903393	Sticker Vintage Biscione-chiaro
50903418	Sticker Vintage Biscione-rosso
50903419	Sticker Vintage Biscione-scuro
Car Audio e Car Entertainment	
50903266	Interfaccia iPod
71805430	Adattore per iPod
71806239	Navigatore portatile – solo con la predisposizione per navigatore portatile (68R)

Garanzie e Servizi

Servizi

3 ANNI SWISS TOP GARANTIE Alfa Romeo offre 2 anni di garanzia totale su componenti e manodopera, chilometraggio illimitato. La rete di concessionari Alfa Romeo offre un'estensione della garanzia per il 3° anno che copre i costi della manodopera e dei ricambi (massimo 100'000 km). Dettagli più precisi sono forniti nel descrittivo delle condizioni generali di Swiss Top Garantie.

ESTENZIONE DI GARANZIA

Lei può prolungare queste stesse prestazioni fino a cinque anni supplementari direttamente presso il vostro concessionario ufficiale di fiducia!

4° anno CHF 549.–

4° e 5° anno CHF 1'149.–

3 ANNI DI GARANZIA SULLA VERNICE Alfa Romeo offre una garanzia di 3 anni sulla vernice di tutte le vetture vendute tramite la propria rete di vendita.

8 ANNI DI GARANZIA CONTRO LA CORROSIONE Tale garanzia sulla carrozzeria e sul pianale ha una validità di 8 anni, senza limiti di percorrenza.

3 ANNI TOP MOBILITE Serie di prestazioni gratuite valide in tutta Europa che garantiscono la vostra mobilità in caso di guasto o incidente durante 3 anni.

VETTURA SOSTITUTIVA In caso di immobilizzazione della vostra vettura per più di 24 ore nel periodo dei due primi anni di garanzia, il vostro concessionario metterà gratuitamente a vostra disposizione una vettura sostitutiva, in base alle disponibilità.

INFOLINE Il numero gratuito 0800 810 833 è in servizio dal lunedì al sabato, dalle ore 8 alle ore 20, ed è a vostra disposizione per tutte le domande concernenti la rete, i diversi prodotti e i numerosi servizi Alfa Romeo.

Fiat Group Automobiles Switzerland SA si riserva il diritto di modificare i prezzi così come l'equipaggiamento in qualsiasi momento e senza preavviso.

Leasing / Finanziamento

ALFA ROMEO Finance vi propone un ampio ventaglio di opzioni di finanziamento in funzione delle vostre necessità.

Full Leasing

ALFA ROMEO Finance offre un programma esclusivamente rivolto alle imprese. Semplificate la gestione, assicuratevi la massima flessibilità e la scelta più vasta per un parco veicoli sempre aggiornato. Richiedete un'offerta personalizzata al vostro concessionario ALFA ROMEO.

Consumi di carburante

I dati indicati nei nostri prospetti si basano sul ciclo europeo di consumo normalizzato che ha come obiettivo quello di permettere il paragone tra vetture. Nell'uso quotidiano i consumi possono variare sensibilmente in funzione dello stile di guida, del carico, della topografia e della stagione. Noi raccomandiamo sempre un tipo di guida rispettoso dell'ambiente.

Le emissioni medie di CO₂ di tutti i modelli di nuove automobili ammontano a 159 g/km,